

## 160 Line

### Koelkast 160 liter, +2/+10°C, grijs, glasdeur, R600a

ARTIKEL \_\_\_\_\_

MODEL \_\_\_\_\_

NAAM \_\_\_\_\_

SIS \_\_\_\_\_

AIA \_\_\_\_\_



727789 (RUCR16G1V6)

Koelkast, grijs,  
rechtsdraaiende glasdeur,  
koelmiddel R600a,  
230v-50hz-1N

### Omschrijving

#### Product Nr.

Glasdeur koelkast van 160 liter in grijze uitvoering. Het bovenblad is afneembaar waardoor de koelkast geschikt wordt voor onderbouw, ventilatie van het koelaggregaat gaat via de roosters in de frontplint. Koeling met aggregaat met plaatverdamer en ventilator. Temperatuur +2/+10°C, bij +43°C omgevingstemperatuur, klimaatklasse 5, energieklassen B. Zijden uitwendig van grijs gespoten staalplaat. Afneembaar 30 mm hoog bovenblad van grijs kunststof. Inwendig van wit slagvast polystyreen, naadloos uitgevoerd met afgeronde hoeken. Geleiders naadloos geïntegreerd in de zijwanden. Dubbelwandig en geïsoleerd met 30 mm CFK vrije polyurethaanschuim met milieuvriendelijk cyclopentaan gasinjectie. Glasdeur met greep, ballonvormige magneetband sluiting, slot en omkeerbare draairichting. Inwendige verlichting. Instelbare thermostaat. Automatische ontdooiing en smeltwaterverdamer. Koelmiddel R600a. 2 roosters 527x410 mm en 1 bodemrooster 475x175 mm, in grijs geplastificeerde uitvoering. Geplaatst op 4 stelschroeven.

#### Goedkeuring

### Uitvoering

- Inwendige verlichting en afsluitbare deur.
- Geschikt voor een omgevingstemperatuur tot 32°C.
- De koelkast kan worden ingesteld op een temperatuur van +2 °C tot +10 °C, voor de juiste opslag van vlees en zuivel.
- Zeer stille werking: geluidsniveau minder dan 47 dB(A).
- Automatisch ontdooiing en automatische smeltwaterverdamer.
- De geleiders zijn ingeperst en één geheel met de zijwanden voor makkelijke reiniging.
- Compacte koelunit, gemakkelijk bereikbaar vanaf de achterkant van het apparaat.
- Stekkerklare aansluiting op een 230V-50hz-1A wandcontactdoos.

### Constructie

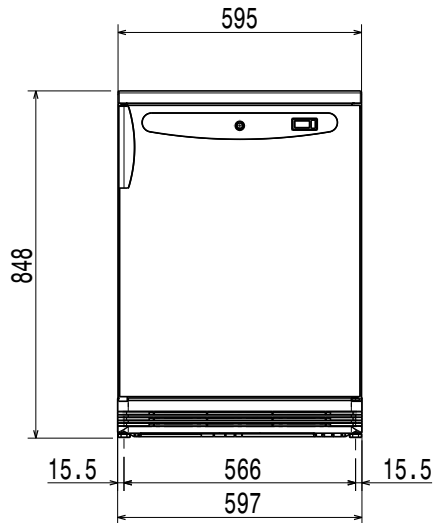
- De binnenruimte is volledig van stootvast wit polystyreen en heeft geen naden, voor makkelijke reiniging.
- IP23 beschermingsniveau.
- Ontwikkeld en geproduceerd in een ISO 9001 en ISO 14001 gecertificeerde fabriek.
- De afgeronde inwendige hoeken en de eenvoudig uitneembare roosters zorgen voor makkelijke reiniging en een hoge hygiëne.
- Deur met omkeerbare draairichting.
- Ingebouwd koelaggregaat.

### Duurzaamheid

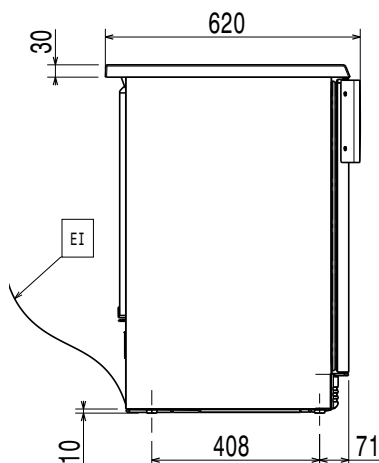


- De 30 mm dikke isolatie met cyclopentaan injectie geven een langdurige isolatie met energie besparing.
- Ecologisch koelmiddel R600a, CFC en HCFC vrij.

Front aanzicht

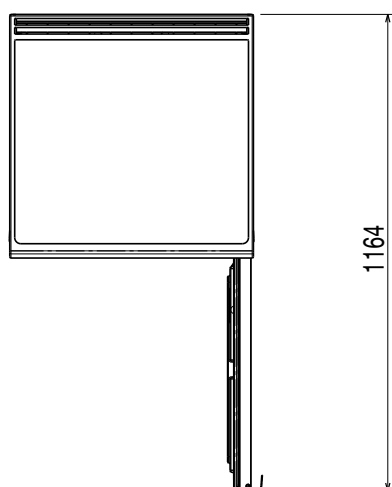


Zij aanzicht



EI = Elektrische aansluiting

Boven aanzicht


**Elektra**

<b>Voltage</b>	220-240 V/1 ph/50 Hz
<b>727789 (RUCR16G1V6)</b>	
<b>Elektrisch max. vermogen</b>	0.11 kW
<b>Stekker type</b>	CE-SCHUKO

**Algemene gegevens**

<b>Bruto Inhoud</b>	165 lt
<b>Netto Inhoud</b>	87 lt
<b>Draairichting deur</b>	Rechts draaiend
<b>Externe afmetingen, lengte</b>	600 mm
<b>Externe afmetingen, breedte</b>	637 mm
<b>Externe afmetingen, hoogte</b>	850 mm
<b>Interne afmetingen, lengte</b>	544 mm
<b>Interne afmetingen, breedte</b>	470 mm
<b>Interne afmetingen, hoogte</b>	657 mm
<b>Gewicht, netto</b>	45 kg
<b>Aantal en type meegeleverde roosters</b>	3 -
<b>Externe zijpanelen</b>	Gespoten staal
<b>Extern bovenblad</b>	Kunststof
<b>Extern deurmateriaal</b>	Glasdeur
<b>Interne zijpanelen</b>	Stootvast Polystyreen
<b>Waterdichtheid index</b>	IP23

**Overige gegevens**

<b>Controle type</b>	Mechanisch
<b>Temperatuur, minimaal</b>	2 °C
<b>Temperatuur, maximaal</b>	10 °C
<b>Werking</b>	Geventileerd
<b>Isolatie</b>	30 mm (Cyclopentaan)

**ISO certificaat**

<b>ISO standaard</b>	ISO 9001; ISO 14001; ISO 45001; ISO 50001
----------------------	---

**Duurzaamheid**

<b>Amperage</b>	0.6 Amps
<b>Energieklasse (conform EU wetgeving 2015/1094):</b>	B
<b>Jaarlijks en dagelijks energieverbruik (conform EU wetgeving 2015/1094)</b>	542kWh/jaar - 1kWh/24uur
<b>EEl index (conform EU wetgeving 2015/1094):</b>	26,95
<b>Geluidsniveau</b>	49 dBA
<b>Koelmiddel</b>	R600a
<b>GWP index</b>	3
<b>Klimaat klasse</b>	5

**EU energie labels vanaf 1 Juli 2016**

Het schema van Europese energie labels voor professionele koelkasten en vrieskasten is gebaseerd op de instelling vereisten van de Minimum Energy Performance standaard voor commerciële koelkasten die verkocht worden binnen de EU. Deze vereisten zijn opgesteld voor het bevorderen van energie besparing en een milieuvriendelijke benadering voor professioneel gebruik. Het schema van Europese energie labels is van toepassing voor alle fabrikanten en importeurs die producten promoten en verkopen binnen de EU en deze zijn verplicht voor Europa.

**Belangrijk:** alle producten die energie verbruiken boven het minimale level mogen niet meer verkocht worden binnen de EU vanaf 1 Juli 2016.

